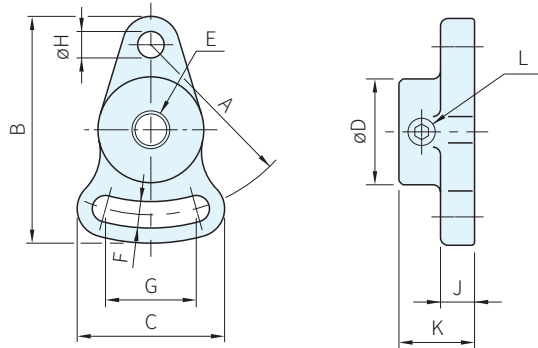


RoHS



Type	本體		
	材質	處理	顏色
BAT45S	FCD450	粉體塗裝	黑
BAT90S	FC250	粉體塗裝	

品號	A	B	C	D	E	F	G	H	J	K	L	質量 (g)	庫存
BAT45S	45	60	39	28	M10×1.5	7	24	7.5	9	20	M5×0.8-6L	150	・
BAT90S	90	117.5	70	55	M20×2.5	11	40	12.5	13	25	M8×1.25-14L	560	・

Ps. 備註

・請參考本單元的張力器(驅動型組合表)

訂貨： 交期： 天

BAT45S

Sp. 特長

・使用軸的安裝型式

Ps. 備註

・請參考本單元的張力器(驅動型組合表)